

20款地埋灯使用说明

产品使用说明书

一、产品概述及用途：

本产品是用于安装在一般工业与民用建筑中，以应对突然性、事故性停电，停电后为人员疏散方向指示或消防作业提供照明的消防应急灯具。

本产品完全依照《国家消防应急照明和指示疏散系统》GB17945—2010 标准设计制造。

本产品的型号由（企业代码-类别代码-产品代码）格式组成，形式如下：□□-□□□□-□□□□□，其中第一部分为企业代码，由两位字母组成。第二部分为类别代码（第一字母 B 为标志灯具、Z 为照明灯具，第二字母 L 为持续型、F 为非持续型，第三字母 J 为集中电源型，第四字母 C 为集中控制型）。第三部分为产品代码（第一符号 1 为标志灯具的单面、2 为标志灯具的双面，第二符号 L 为左向标志灯具、R 为右向标志灯具、LR 为双向标志灯具、O 为无方向标志灯具，第三符号 Y 代表光源类型为荧光灯、B 代表光源类型为白炽灯、E 代表光源类型为发光二极管，第四符号 I 为面板尺寸<350mm 的标志灯具、III 为面板尺寸在 500mm-1000mm 间的大型标志灯具，第五符号代表灯具的额定功率，第六符号为厂家型号）。

本产品适用于直接安装在普通可燃材料表面。

本产品无污染环境的重金属或有毒材料。

二、集中电源集中控制型消防应急标志灯具主要技术指标：

- 1、额定电源电压：DC36V
- 2、主电功耗：1W
- 3、外壳防护等级：IP65
- 4、使用光源名称和参数：LED、DC3.1V 0.13W
- 5、光源型号：4014
- 6、应急输出表面亮度：50cd/m²-300cd/m²
- 7、应急转换时间：≤5S
- 8、应急工作时间：90min
- 9、使用环境温度：0℃~55℃
- 10、适应环境相对湿度：<95%
- 11、外形尺寸：Φ170mm×40mm

三、集中电源集中控制型消防应急标志灯具性能描述：

- 1、灯具内部不设蓄电池，由应急照明集中电源供电；
- 2、采用超高亮绿色 LED 光源，光源寿命≥100000h
- 3、标志灯具光源通过导光板进行匀光处理，使标志灯表面发光均匀，表面亮度符合国家标准

准 50~300cd/m²的要求；

4、当应急疏散标志灯具异常状态时，可自动启动故障报警。

5、具有非持续、持续、频闪、调向、强迫点亮等工作模式，并具有巡检、开灯、灭灯等功能；

四、集中电源集中控制型消防应急标志灯具产品特点：

1、采用了 DC36V 安全电压供电，能有效保证安装、维护和使用人员在操作时的人身安全；

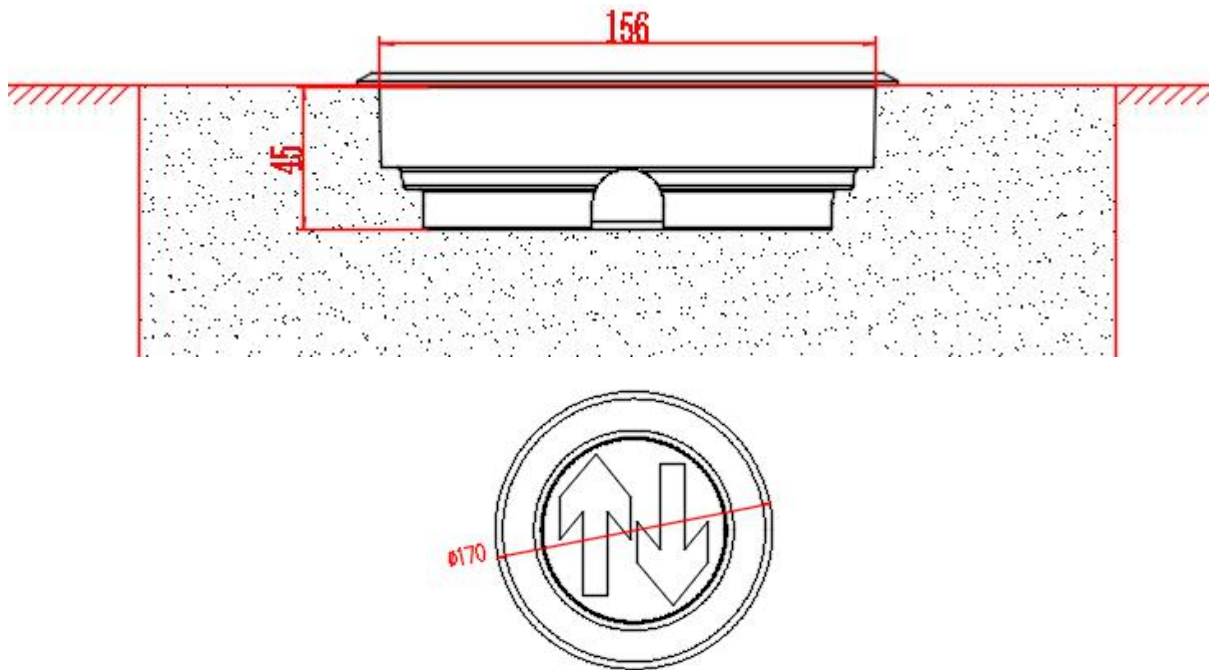
2、电源、通讯采用无极性接口，线路不区分正负极，方便现场安装施工；

3、灯具内部设有微型计算机芯片，每个灯具都有独立地址编码，可远程升级灯具内软件；

4、玻璃加塑料外壳，外观高端大气、防护等级高、抗氧化能力好。

五、集中电源集中控制型消防应急标志灯具安装与维护保养：

1、将需要安装地面位置打孔，将灯具嵌入件放入地面开孔位置，并将灯具固定。



注：a. 灯具接线；b. 接线盒填充黄油；c. 扣紧接线盒盖；d. 安装灯具在地下。

2、可使用棉布及高纯度酒精擦拭应急灯外壳，注意不能使用松香水及汽油，否则会损坏应急灯外壳及其他零件。

3、请勿在雨水、湿度大于或等于 95%环境、有腐蚀的环境下使用。

4、灯具运行过程中必要时可以通过照明控制器使灯具进入月检和年检状态。

5、当灯具发生故障时，打开外壳检查故障部位。如果判断电路板损坏，拧下电路板固定螺丝，更换电路板即可。

6、当故障是由 LED 光源引起，打开外壳，拆下光源，更换相同规格的 LED 光源即可。

六、 质保期限：

本产品保用一年，从出厂日算起，产品如在使用过程中出现故障，请与本公司售后服务联系，本公司将帮您更换或立即维修。注意一旦自行拆开机壳将终止保修。

七、 注意事项：

1、运输和安装过程中应该避免暴力操作，以免影响灯具的性能和防护等级。灯具应避免贮存在大于 55℃ 高温或小于 0℃ 的低温下。

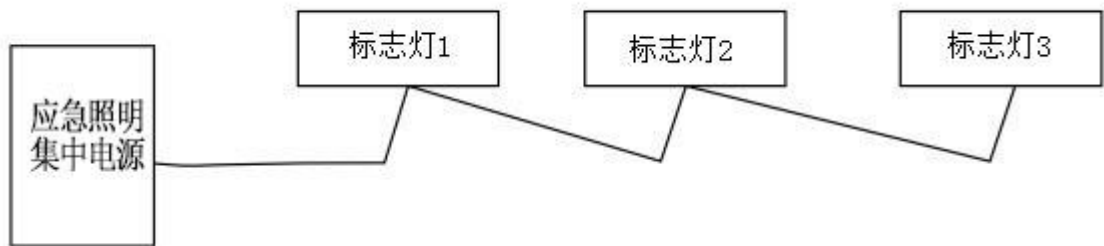
2、每个包装的数量见产品包装箱的标示。

3、开箱检查灯具有无破损，如有破损或者其他变形的不要使用。

4、集中电源集中控制型消防应急标志灯具，使用单位可以做的维修工作基本没有，所以灯具发生故障请立即联系供应商进行售后报务。

八、接线方法：

1、灯具接线图(手拉手式接线)。



2、在安装灯具前再次检查线路是否有短路，电源线和信号线是否有交叉短路，在确认线路正常后，再安装灯具

3、安装灯具时候不能带电进行接线操作，包括：电源和通讯总线

北京北元安达电子有限公司

生产商：北京北元安达电子有限公司

地 址：北京市通州区聚祥三街 7 号院 1 号楼 2 层 101

电 话：010-80597525 传真：010-80597526