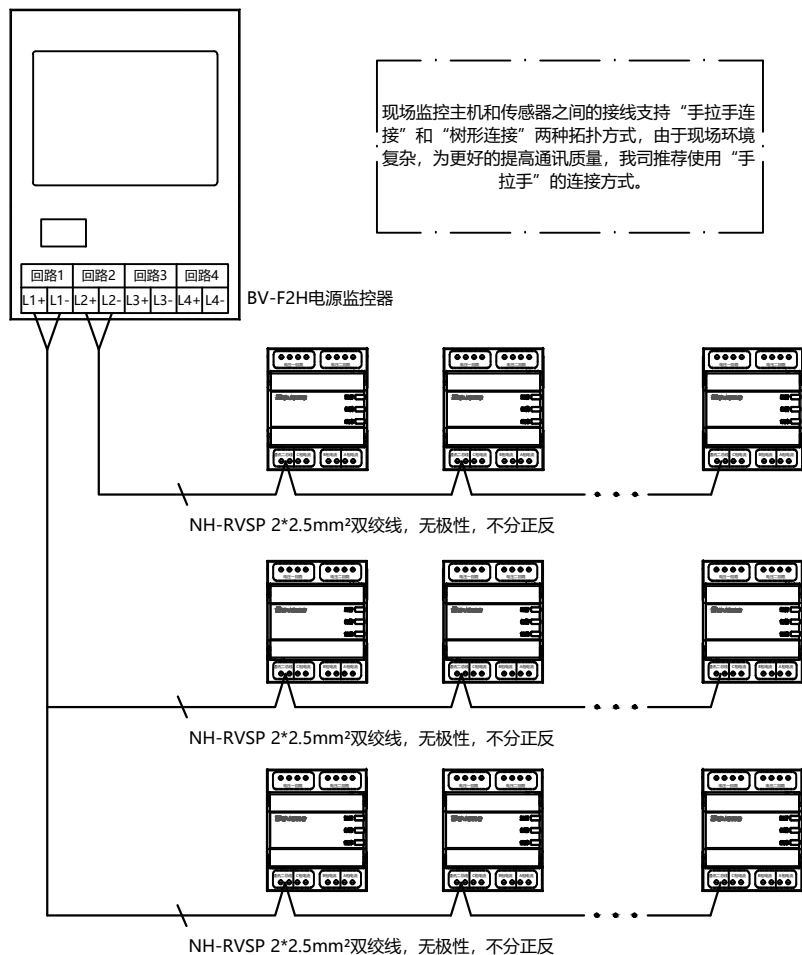


### 监控主机与传感器接线示意图



### 基本参数

产品名称	消防设备电源状态传感器
产品型号	BV-2VAS BV-2VS BV-VAS BV-VS
工作电源	DC24V (总线供电)
检测电压	AC220V
检测电流范围	AC 1.0A~5.0A
测量精度	≤5%
通讯距离	≤1000米 (2*2.5mm <sup>2</sup> NH-RVSP线)
外形尺寸	82mm*100mm*66.5mm
适配监控器	BV-F1H、BV-F2H
安装方式	导轨式安装

### 产品选型

产品名称	测量参数	检测类型
BV-2VAS	2路三相电压+1路三相电流	过压、缺相、错相、欠压、电流
BV-2VS	2路三相电压	过压、缺相、错相、欠压
BV-VAS	1路三相电压+1路三相电流	过压、缺相、错相、欠压、电流
BV-VS	1路三相电压	过压、缺相、错相、欠压

## 北京北元安达电子有限公司

地址 (Add) : 北京市通州区聚祥三街7号院1号楼2层101

电话 (Tel) : 010-80597528

传真 (Fax) : 010-80597529

http: //www.beiyuandianzi.com

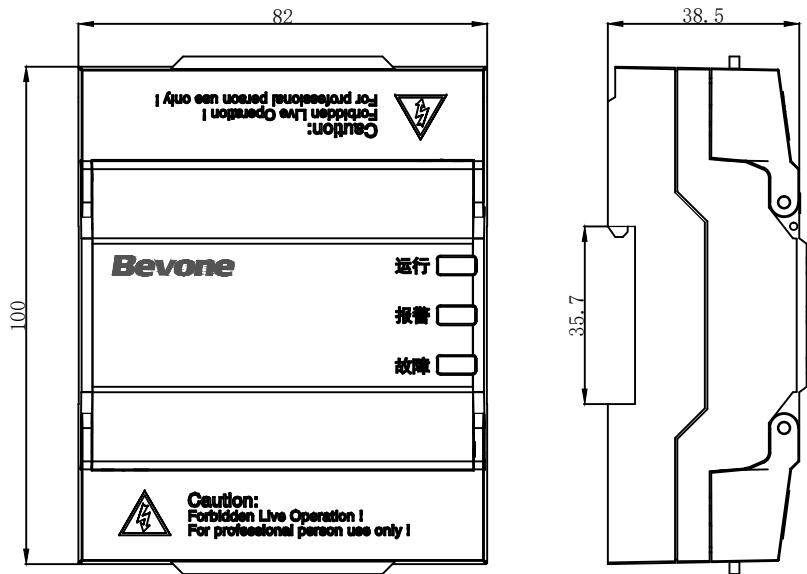
**Bevone**  
北元电子

## BV (无屏) 系列消防设备电源状态传感器

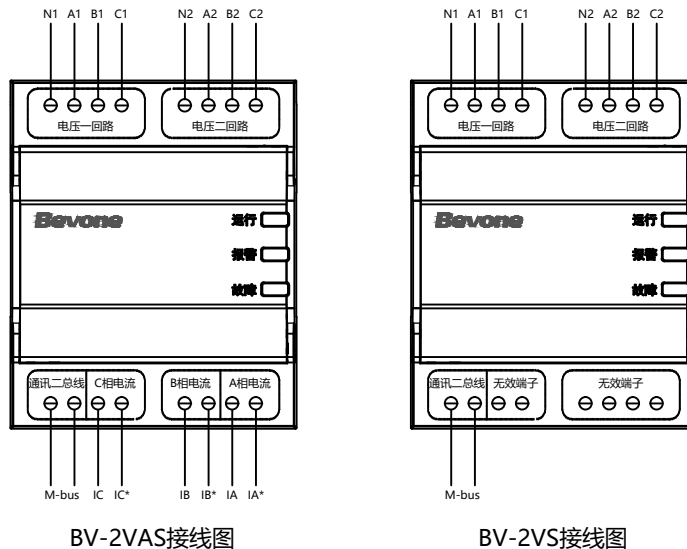
### 使用说明书

北京北元安达电子有限公司

### 外形及安装尺寸说明 (单位: mm)



### 端子接线说明



BV-2VAS接线图

BV-2VS接线图

### 指示灯说明

- 运行指示灯: 当传感器与监控主机通讯线正常连接, 且监控主机有该传感器的地址时, 运行指示灯应闪烁, 其他状态下运行指示灯均不亮。
- 故障指示灯: 传感器出现欠压、供电中断、缺相、错相和未与监控主机正常通讯时, 故障指示灯亮。
- 报警指示灯: 传感器出现过压和过流时, 报警指示灯亮。

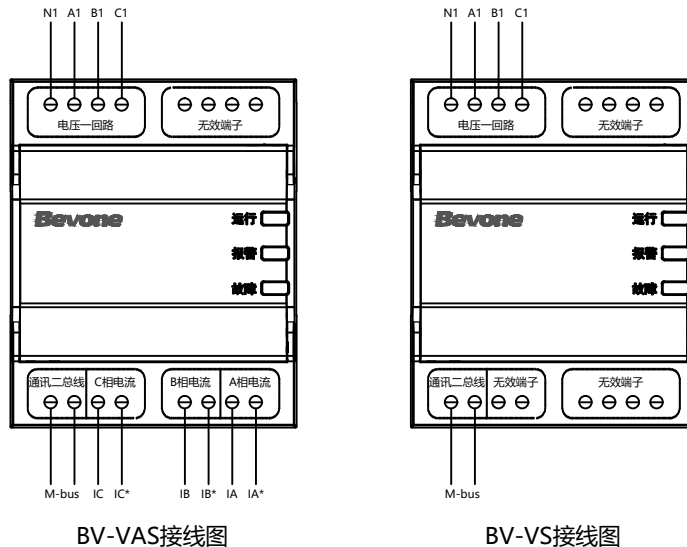
### 传感器地址及其他参数设置

BV (无屏) 系列传感器的地址读取、编写、电流变比设置和类型修改均在编码器上完成, 详细操作如下:

- 将编码器的两根通讯线与传感器的通讯端子连接 (不分极性)。
- 长按 **⏻** 键开机, “上下” 键移动光标, 选择消防电源监控, 按 “确认” 键进入。
  - 读地址: 按 “确认” 键读取传感器当前地址号, 如读取成功, 编码器会显示读取的地址号, 且发出 “滴滴” 声, 传感器运行指示灯闪烁。
  - 写地址: 按 “确认” 键编写传感器地址, 如编写成功, 编码器会发出 “滴滴” 声, 且传感器运行指示灯闪烁。
  - 读匝比: 按 “确认” 键读取传感器匝数比, 如读取成功, 编码器会发出 “滴滴” 声, 且传感器运行指示灯闪烁。
  - 写匝比: 按 “确认” 键编写传感器匝数比, 如编写成功, 编码器会发出 “滴滴” 声, 且传感器运行指示灯闪烁。

注: 设备在工作时的电流如果大于5A, 需额外配接电流互感器。

举例说明: 流经线路的电流为60A, 为了留有一定余量, 选择100: 5 的电流互感器, 变比值为20, 所以传感器的变比设置为20



BV-VAS接线图

BV-VS接线图

注: 其中通讯二总线M-bus和三相电流输入IA, IB, IC无极性, 不分正反。